



为艺术而生-呈专业品质
All for art & excellence professionalism



中山市凯尔思照明有限公司
zhongshan Kaiersilighting Co, Ltd

About Us 关于我们

中山市凯尔思照明有限公司公司是一家集LED产品研发制造、销售及服务一体的高新技术企业，成立13年来一直专注于LED商业照明。目前主营业务包括LED商业照明灯、办公照明、LED路灯、LED户外灯、LED特殊照明等。公司立足品质，严格按照ISO9001体系进行管理，荣获中国优质制造商、2013世界照明灯饰行业年度新锐品牌、连续8年(2012-2019)广东省守合同重信用企业。

2017年荣获广东省高新企业称号，2018年荣获首届灯都原产地企业证书，2019年成为广东省光电照明协会副会长单位。我们始终秉承高品质产品和卓越服务的宗旨，致力于点亮生活，美化环境的目标，产品通过CCC、CE、ROSH、SAA、SASO、TUV、DLC、UL等系列产品认证，远销欧美市场，深受广大客户青睐。

诚信的理念，专业的服务、优良的品质、我们将精益求精，求实创新，与世界同仁、各合作伙伴共创美好明天。



企业荣誉 ENTERPRISE HONOR

CONTENTS

目·录



广东省守合同重信用企业



副会长单位



LED平板灯

LED筒灯

高光效灯管

LED工矿灯

LED投光灯

.....

.....

.....

.....

.....

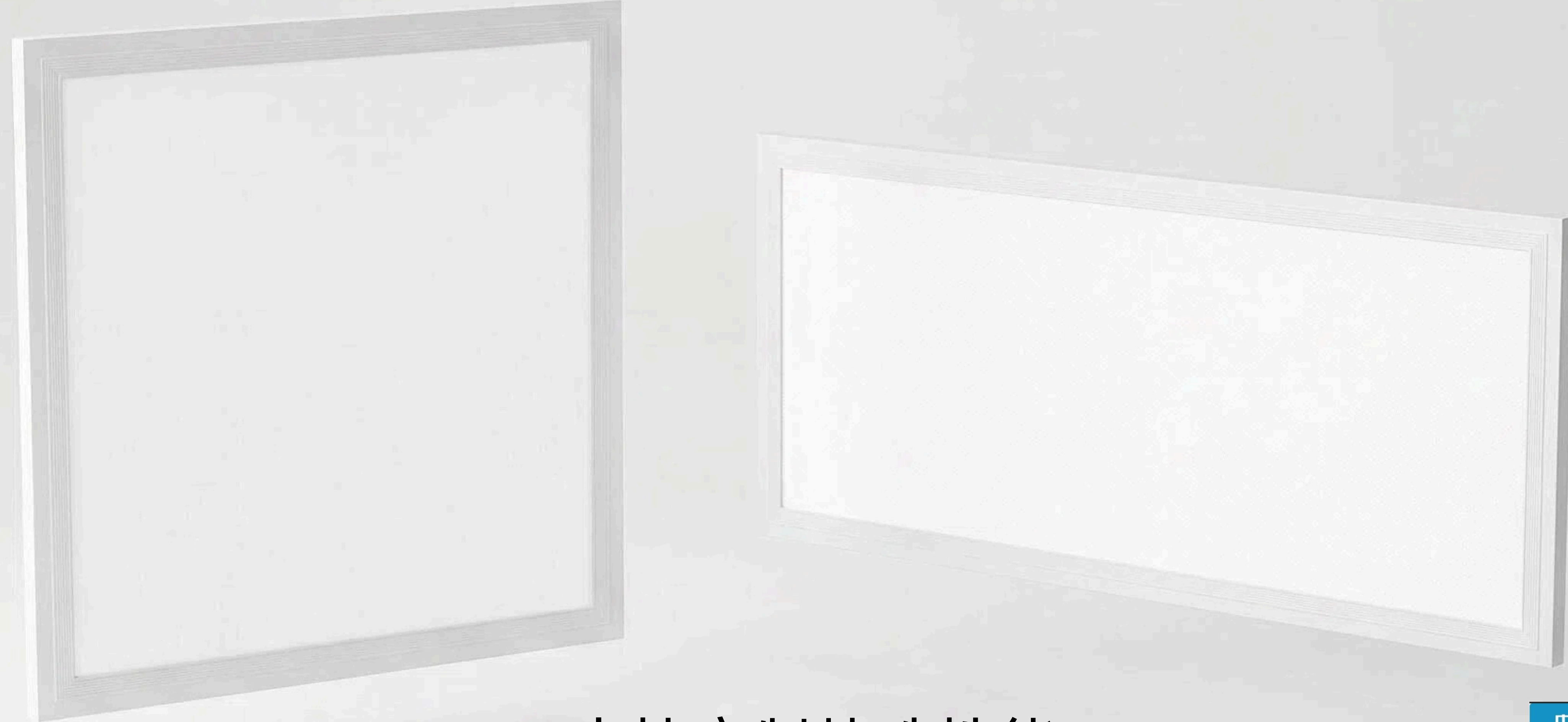
1

2

3

4

5



支持定制特殊性能
(红外物联感应)

一级能效



告别传统照明的单调与高耗，高光效LED平板灯以超薄导光科技，重塑空间光环境。采用高透光PS扩散板，光线均匀如晨曦，无可视眩光，显色指数 Ra≥90，真实还原物体本色

产品参数 PARAMETERS

特点：适用于酒店，客房，别墅，家居，商场，等各种高端场所。

Color temperature / 色温

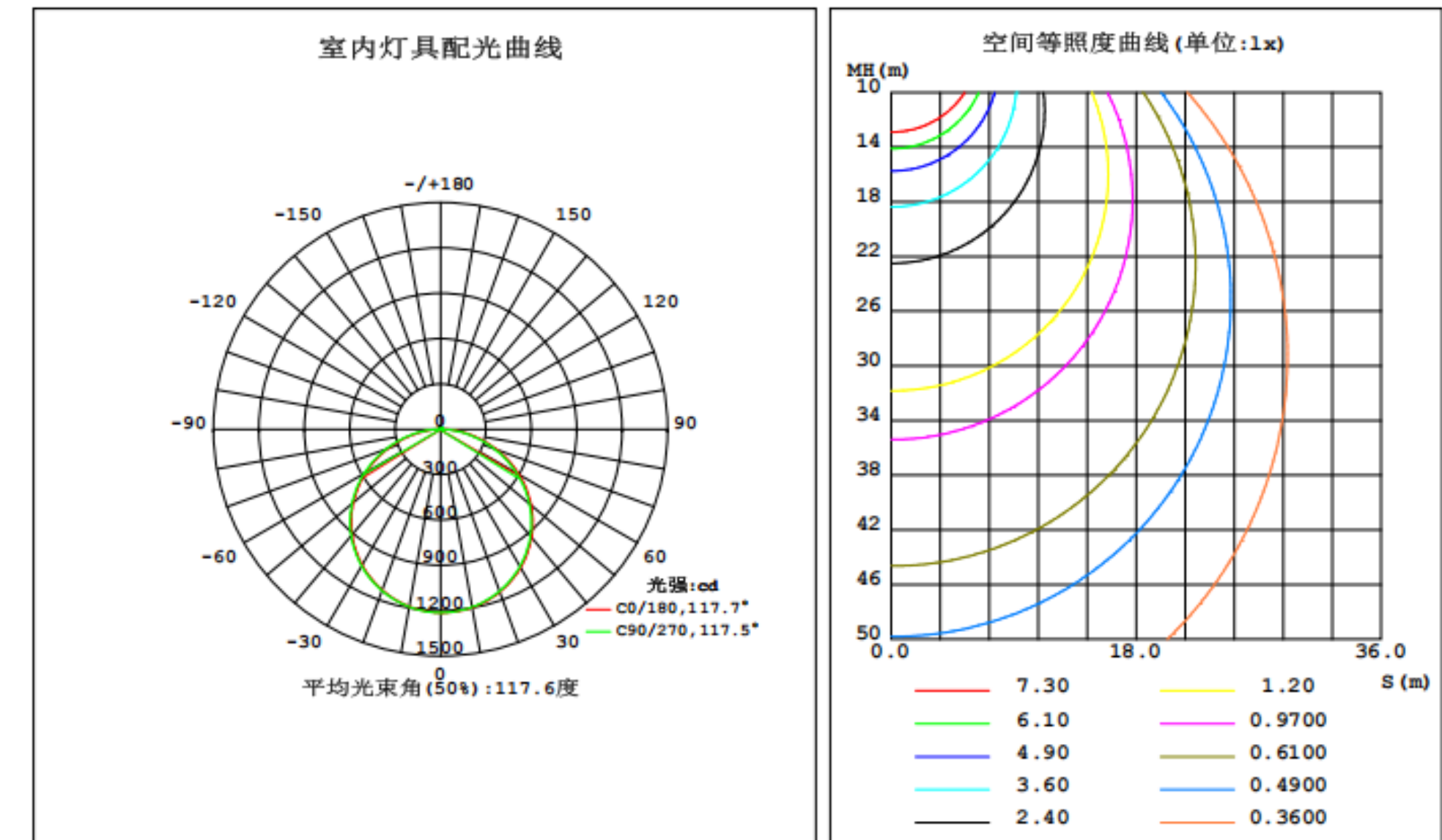
 3000K/3500K/4000K/5000K/6000K

Model	Power	Size (D×H)
WN-PL-12ST	12W	L295xW295xH30mm
WN-PL-12ST	12W	L295xW595xH30mm
WN-PL-18ST	18W	L295xW1195xH30mm
WN-PL-18ST	18W (可定制16W-24W)	L595xW595xH30mm
WN-PL-32ST	32W	L595xW1195xH30mm

室内灯具光度数据

实测参数: U:219.89V I:0.1866A P:20.710W PF:0.5046 Freq:50Hz		
实验光通: 3710.36x1 lm		
灯具名称: 面板灯	灯具类型:	灯具重量:
灯具规格:	外型尺寸:	测试编号:
制造厂商:	发光口径:	遮光角:

光源数据		光度数据		光效: 179.16 lm/W	
型号		峰值光强(cd)	1213	S/MB (C0/180)	1.27
标称功率(W)	20W	灯具效率(%)	100.0	S/MB (C90/270)	1.28
额定电源电压(V)	220V	总光通量(lm)	3710.4	η UP, DN (C0-180)	0.3, 49.9
额定光通量(lm)	3710.36	CIE分类	直接	η UP, DN (C180-360)	0.3, 49.5
灯具内光源数(只)	1	上射光通比(%)	0.6	CIBSE SHR NOM	1.25
实测电源电压(V)	220.0	下射光通比(%)	99.4	CIBSE SHR MAX	1.35



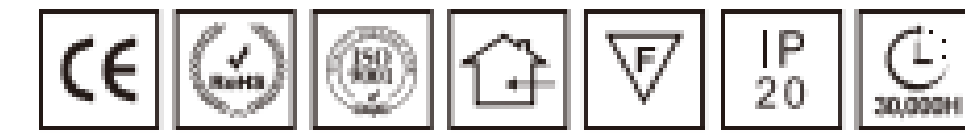


一级能效



产品参数 PARAMETERS

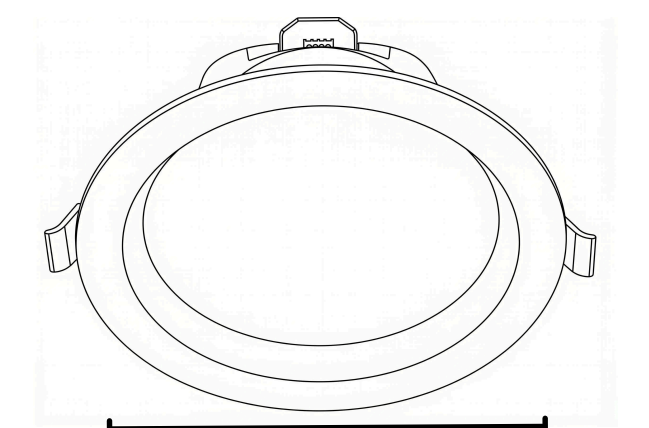
特点：适用于酒店，客房，别墅，家居，商场，等各种高端场所。



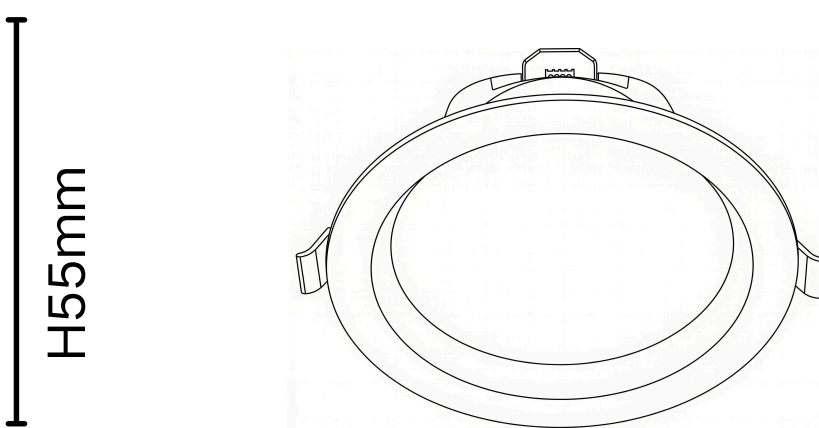
Color temperature / 色温



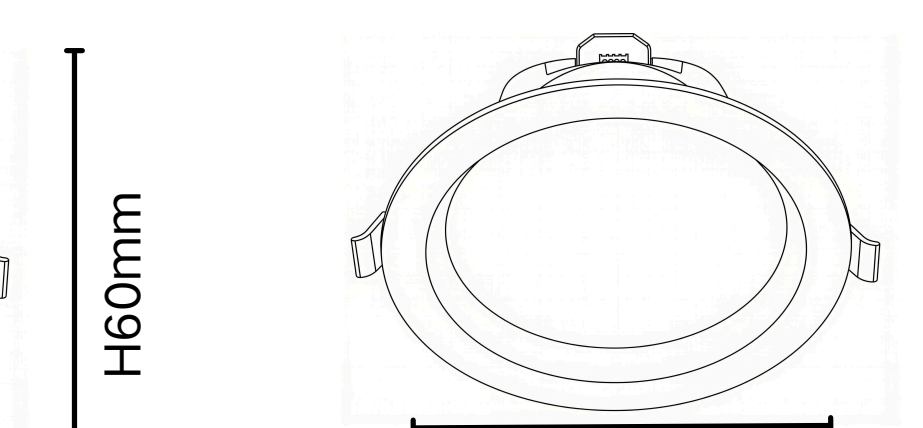
3000K/3500K/4000K/5000K/6000K



Φ80-85mm



Φ90-100mm



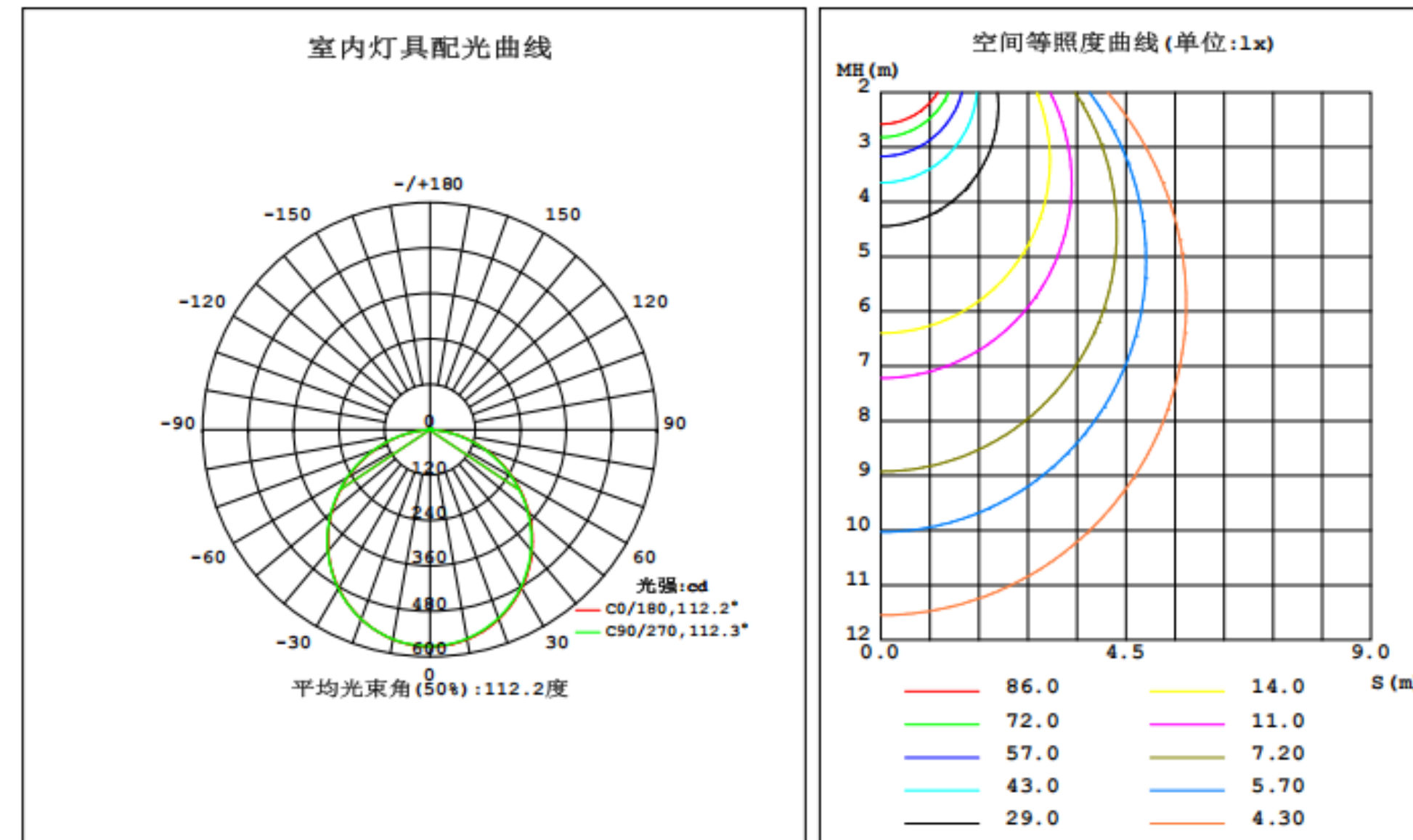
Φ110-130mm

Model	Power	Beam angle	Cut out	Size (D×H)
KES-DL25-04	4W	100°	Φ80-85mm	Φ97×H55mm
KES-DL35-08	8W	100°	Φ90-100mm	Φ115×H60mm
KES-DL40-10	10W	100°	Φ110-130mm	Φ145×H70mm
KES-DL60-12	12W	100°	Φ155-175mm	Φ190×H80mm
KES-DL80-16	16W	100°	Φ180-210mm	Φ225×H95mm

室内灯具光度数据

实测参数: U:221.46V I:0.0958A P:10.075W PF:0.4747 Freq:50.00Hz		
实验光通: 1635.13x1 lm		
灯具名称: 筒灯	灯具类型:	灯具重量:
灯具规格:	外型尺寸:	测试编号:
制造厂商:	发光口面:	遮光角:

光源数据		光度数据			
		光效: 162.30 lm/W			
型号		峰值光强 (cd)	573.4	S/MH (C0/180)	1.25
标称功率 (W)	10W	灯具效率 (%)	100.0	S/MH (C90/270)	1.26
额定电源电压 (V)	220.0	总光通量 (lm)	1635.1	η UP, DN (C0-180)	0.3, 49.6
额定光通量 (lm)	1635.13	CIE分类	直接	η UP, DN (C180-360)	0.3, 49.8
灯具内光源数 (只)	1	上射光通比 (%)	0.7	CIBSE SHR NOM	1.25
实测电源电压 (V)	220.0	下射光通比 (%)	99.3	CIBSE SHR MAX	1.35



高光效LED T8灯管

- 节能方便
- 安装简单
- 8W替换18W
- 同等亮度节能55%+

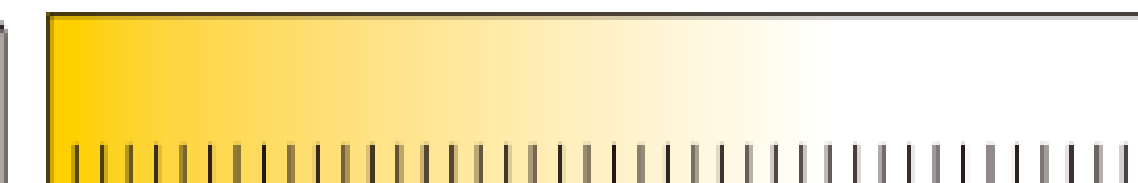


产品参数 PARAMETERS

特点：适用于酒店，客房，别墅，家居，商场，等各种高端场所。



Color temperature / 色温



3000K/3500K/4000K/5000K/6000K

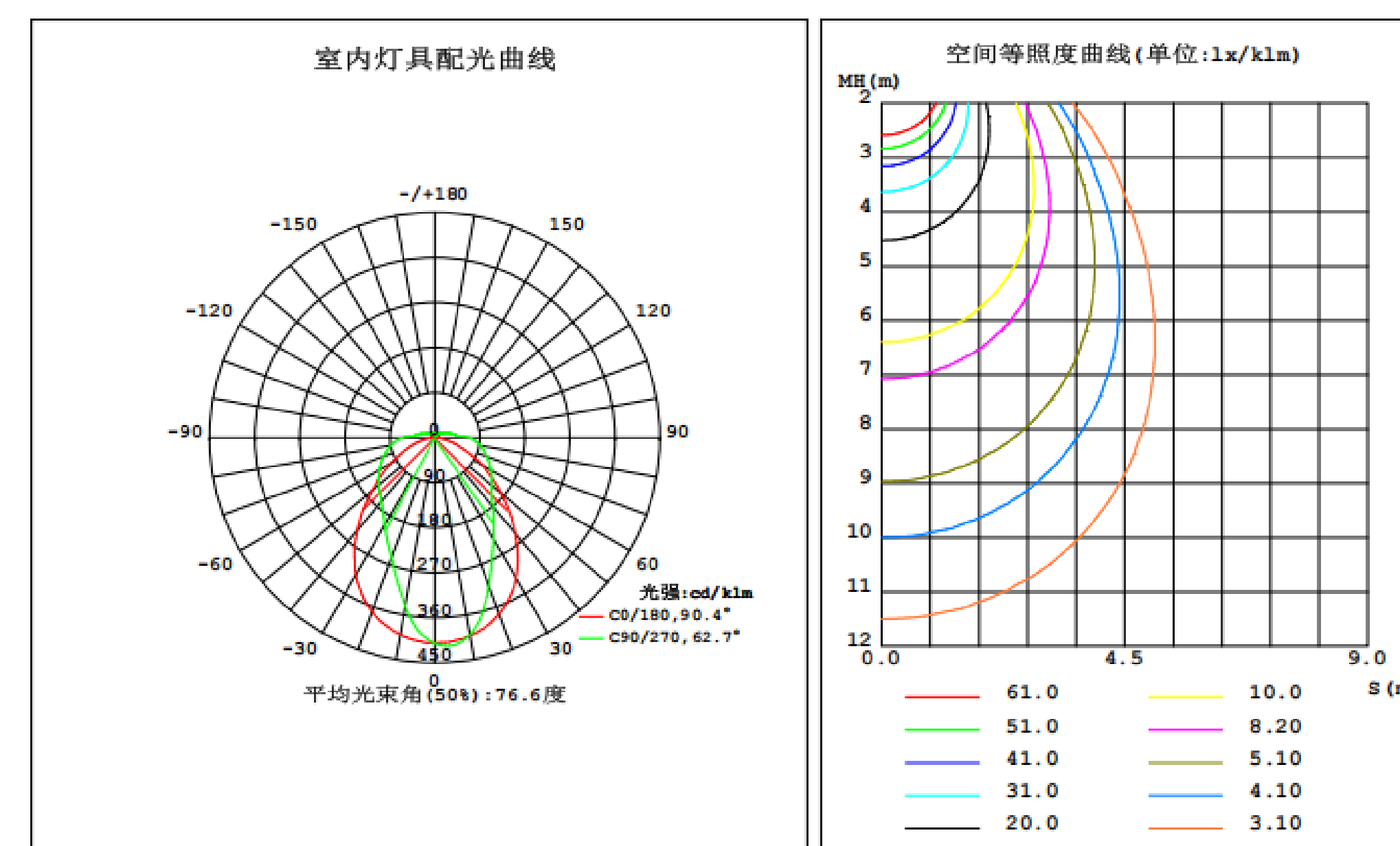


Model	Power	Size (D×H)
KES-T8-1208ST	8W (可定制6W 10W 12W)	L1200mm
KES-T5-1208ST	8W (可定制6W 10W 12W)	L1200mm

室内灯具光度数据

实测参数: U:220.46V I:0.0401A P:8.2245W PF:0.9303 Freq:50.00Hz		
实检光通: 1535.26x1 lm		
灯具名称: T8光优1734*2灯珠	灯具类型: 6B24C	灯具重量:
灯具规格:	外型尺寸:	测试编号:
制造厂商: KES	发光口面:	遮光角:

光源数据		光度数据			光效: 186.67 lm/W
型号		峰值光强 (cd/klm)	417.1	S/MH (C0/180)	1.16
标称功率 (W)	8W	灯具效率 (%)	100.0	S/MH (C90/270)	0.75
额定电源电压 (V)	220	总光通量 (lm/klm)	1000.00	η UP, DN (C0-180)	4.7, 46.5
额定光通量 (lm)	1535.26	CIE分类	直接	η UP, DN (C180-360)	4.7, 44.2
灯具内光源数 (只)	1	上射光通比 (%)	9.4	CIBSE SHR NOM	1.00
实测电源电压 (V)	220.0	下射光通比 (%)	90.6	CIBSE SHR MAX	1.15



LED高光效工矿灯

专业工业照明



节能
高亮



产品参数 PARAMETERS

特点：适用于仓库、车间、体育馆、车库、超市、食堂等大型场所。

Color temperature / 色温

 4000K/6000K

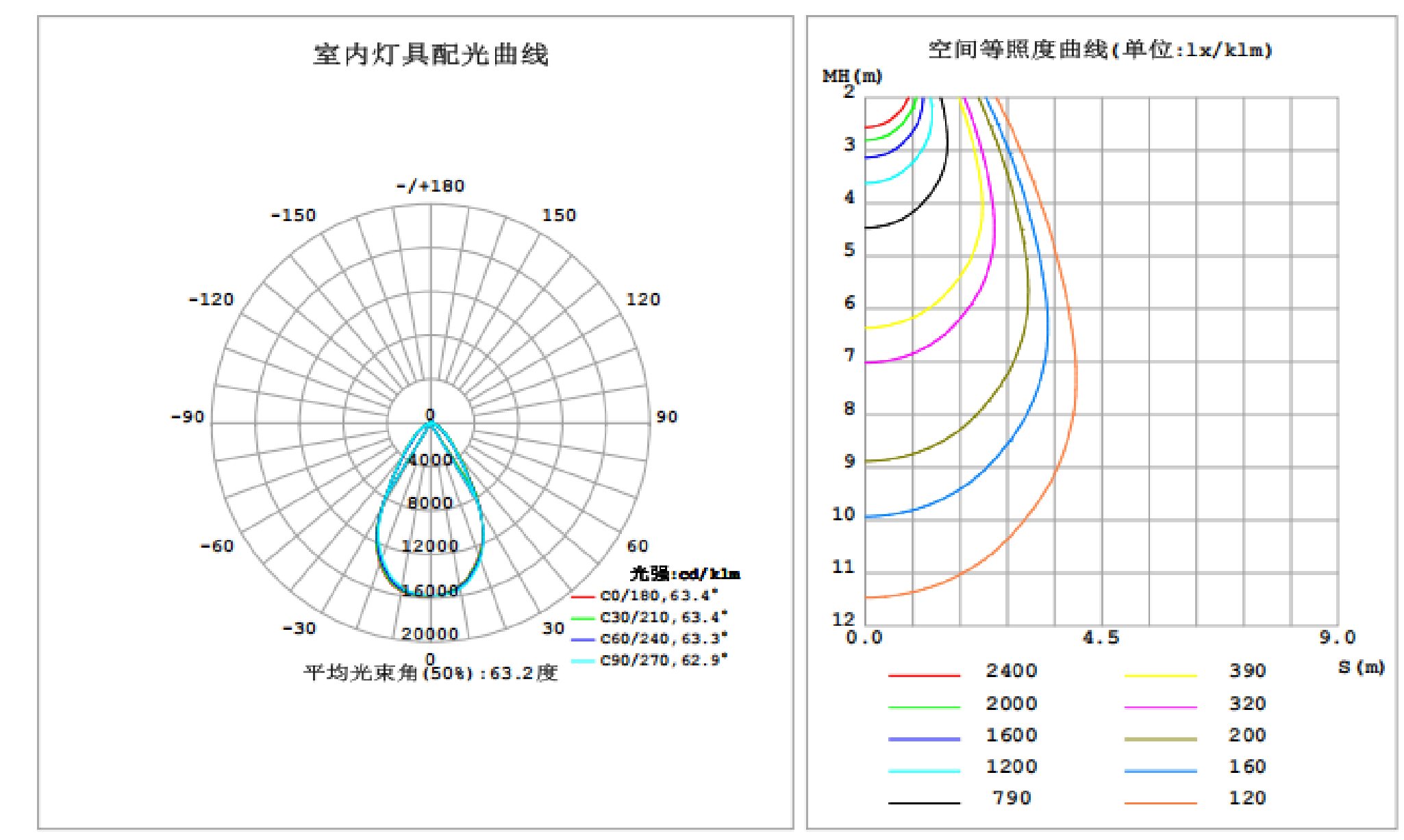
Model	Power	Size (D×H)
KES-HBL-50ST	50W	Φ250x163mm
KES-HBL-100ST	100W	Φ250x163mm
KES-HBL-120ST	120W	Φ290x166mm
KES-HBL-150ST	150W	Φ290x166mm
KES-HBL-200ST	200W	Φ330x169mm
KES-HBL-250ST	250W	Φ360x169mm

室内灯具光度数据

实测参数: U:220.88V I:0.4713A P:101.16W PF:0.9718 Freq:50.00Hz
 实测光通: 1000x1 lm

灯具名称: UFO	灯具类型:	灯具重量:
灯具规格:	外型尺寸:	测试编号:
制造厂商:	发光口面:	遮光角:

光源数据		光度数据 光效: 189.25 lm/W			
型号		峰值光强 (cd/k1m)	15822	S/MB (C0/180)	0.94
标称功率 (W)	100W	灯具效率 (%)	1914.4	S/MB (C90/270)	0.94
额定电源电压 (V)	48.0	总光通量 (lm/k1m)	19144	η UP, DN (C0-180)	0.0, 950.9
额定光通量 (lm)	1000	CIE分类	直接	η UP, DN (C180-360)	0.0, 963.5
灯具内光源数 (只)	1	上射光通比 (%)	0.0	CIBSE SHR NOM	0.75
实测电源电压 (V)	220.0	下射光通比 (%)	1914.4	CIBSE SHR MAX	0.95



LED防水投光灯

超强防水 高亮节能 抗朗涌 抗高温



产品参数 PARAMETERS

特点：适用于仓库、车间、体育馆、车库、超市、食堂等大型场所。

Color temperature / 色温
 4000K/6000K

Model	Power	Size (D×H)
KES-FL-50ST	50W	L258*W218*H50mm
KES-FL-100ST	100W	L315*W262*H55mm
KES-FL-150ST	150W	L331*W307*H55mm
KES-FL-200ST	200W	L383*W328*H55mm